

РЕСАНТА

ПАСПОРТ

Сварочный аппарат инверторный
с функцией аргонодуговой сварки



Серия САИ

САИ-200 АД

www.resanta.ru

УВАЖАЕМЫЙ ПОКУПАТЕЛЬ!

Выражаем благодарность за Ваш выбор и гарантируем высокое качество, безупречное функционирование приобретенного Вами изделия марки «Ресанта», при соблюдении правил его эксплуатации.

В настоящее время над производством сварочного оборудования работает крупный научно-исследовательский центр, пять основных современных производственных площадок, а также, несколько дополнительных. Благодаря передовым исследованиям и надежности сварочного оборудования, сварочное оборудование РЕСАНТА надежно зарекомендовало себя у нескольких миллионов потребителей в бытовой, строительной и промышленной эксплуатации.

Мы предлагаем широкий ассортимент сварочного оборудования и сопутствующих товаров:

- Инверторное оборудование для ручной дуговой сварки;
- Инверторное оборудование для аргонодуговой сварки
- Инверторные полуавтоматы для сварки в среде защитных газов;
- Оборудование для воздушно-плазменной резки
- Универсальные и комбинированные сварочные инверторы;
- Средства защиты при сварочных работах;
- Комплектующие, расходные материалы и аксессуары.

Сварочное оборудование марки РЕСАНТА широко представлено среди представительств и дилеров по всей территории России. Оборудование проходит контрольное тестирование на производстве, а также, дальнейшую тщательную предпродажную проверку, гарантийное и послегарантийное обслуживание, что обеспечивает стабильность высокого качества марки РЕСАНТА.

Перед использованием данного устройства обязательно прочтите инструкцию!

Конструкция сварочного аппарата непрерывно совершенствуется, поэтому приобретенная Вами модель может незначительно отличаться от описываемой в данном руководстве.

Мы всегда рады получить от Вас обратную связь по эксплуатации нашей продукции, а также по улучшению его качества:

E-mail: idea@resanta.ru

Web site: <http://www.resanta.ru>

СОДЕРЖАНИЕ

1. ОБЩИЕ СВЕДЕНИЯ.....	5
2. ПРАВИЛА БЕЗОПАСНОСТИ	6
3. ОСНОВНЫЕ ПОНЯТИЯ И ОПРЕДЕЛЕНИЯ	9
4. КОМПЛЕКТНОСТЬ	11
5. ОБЩИЙ ВИД УСТРОЙСТВА.....	12
5.1 ОСНОВНЫЕ ЭЛЕМЕНТЫ УПРАВЛЕНИЯ И ИНДИКАЦИИ.....	12
6. ТЕХНИЧЕСКИЕ ХАРАКТЕРИСТИКИ.....	16
7. ПОДГОТОВКА УСТРОЙСТВА К РАБОТЕ И ПОРЯДОК РАБОТЫ ..	17
7.1 ПОДГОТОВКА АППАРАТА К РАБОТЕ И ПОРЯДОК РАБОТЫ (РЕЖИМ TIG).....	18
7.2 ПОДГОТОВКА АППАРАТА К РАБОТЕ И ПОРЯДОК РАБОТЫ (РЕЖИМ MMA).....	22
8. РЕКОМЕНДАЦИИ ПО ПРОВЕДЕНИЮ СВАРОЧНЫХ РАБОТ	23
8.1 РЕКОМЕНДАЦИИ ДЛЯ РЕЖИМА СВАРКИ MMA	23
8.2 РЕКОМЕНДАЦИИ ДЛЯ РЕЖИМА СВАРКИ TIG.....	24
9. ТЕХНИЧЕСКОЕ ОБСЛУЖИВАНИЕ	27
10. ВОЗМОЖНЫЕ НЕИСПРАВНОСТИ И СПОСОБЫ ИХ УСТРАНЕНИЯ.....	27
11. ТРАНСПОРТИРОВАНИЕ, ХРАНЕНИЕ И УТИЛИЗАЦИЯ	29
12. ГАРАНТИИ ИЗГОТОВИТЕЛЯ	30
ГАРАНТИЙНЫЙ ТАЛОН.....	32
СЕРВИСНЫЕ ЦЕНТРЫ:.....	33

1. ОБЩИЕ СВЕДЕНИЯ

⚠ Внимание!

Перед использованием данного устройства обязательно прочтите инструкцию.

Представленная документация содержит минимально необходимые сведения для применения изделия. Компания-производитель вправе вносить в конструкцию усовершенствования, не изменяющие правила и условия эксплуатации, без отражения их в эксплуатационной документации.

Руководство является неотъемлемой частью аппарата и должно сопровождать его при изменении местоположения или перепродаже.

Производитель не несет ответственности за последствия использования или работу аппарата в случае неправильной эксплуатации или внесения изменений в конструкцию, а также за возможные последствия по причине незнания или некорректного выполнения условий эксплуатации, изложенных в руководстве.

Пользователь оборудования всегда отвечает за сохранность и разборчивость данного руководства.

По всем возникшим вопросам, связанным с эксплуатацией и обслуживанием оборудования, вы можете получить консультацию в сервисных центрах вашего региона.

Описание устройства

Сварочный аппарат РЕСАНТА САИ АД (далее САИ АД) – современный портативный однофазный инверторный сварочный аппарат с функцией аргодуговой сварки постоянным током (TIG DC). Данный аппарат изготовлен по передовой IGBT технологии. Аппарат позволяет производить:

Сварку постоянным током неплавящимся электродом в среде защитного газа углеродистых и нержавеющей сталей (режим TIG). Сварка осуществляется постоянным током в среде аргона.

Отличительной особенностью рассматриваемого вида сварки являются два главных компонента: неплавящийся электрод и защитный газ (аргон).

Сварка-SPOT позволяет выполнить быстро и качественно соединение листов металлических конструкций с применением местного воздействия тока определенной силы и нагрева свариваемых заготовок. В тех зонах, где электроды касаются металла, происходит его плавление.

Защита электрической дуги необходима с целью препятствия вступления расплавленного металла в контакт с окружающей средой, поскольку данное взаимодействие (при окислении азота и кислорода)

приводит к образованию оксидов и нитритов, наличие которых в металле приводит к дефектам сварного шва. С этой целью и применяются защитные газы в баллонах, например, аргон.

Ручную дуговую сварку штучным покрытым электродом на постоянном токе электродами с рутиловым и основным покрытием (режим MMA). Для сварки электродом защитный газ не требуется.

Аппарат работает от однофазной сети 220-230В с частотой 50Гц. Аппарат портативен и универсален в применении. Небольшие габариты и малый вес позволяют использовать аппарат для небольших ремонтных работ, где требуется мобильность, небольшая мощность, хорошее качество и высокая производительность.

2. ПРАВИЛА БЕЗОПАСНОСТИ

Внимание!

Прочтите перед началом использования устройства

Правила безопасности при сварочных работах – это совокупность норм и правил, которые необходимо соблюдать по отношению к хранению материалов, пользованию оборудованием, сварочного процесса и одежды мастера. Сварка имеет высокий уровень опасности по двум причинам. Во-первых, большинство процессов ведется открытым огнем, во-вторых, при многих видах сварки применяются газы в баллонах. В данной инструкции отражены основные правила и требования безопасности при выполнении соединения деталей при помощи аргонодуговой сварки.

Условия по эксплуатации

- Аппарат следует использовать в помещении с относительной влажностью воздуха не более 80%.
- Температура окружающей среды от -20 до +50 градусов.
- Избегайте попадания на аппарат прямых солнечных лучей и воды.
- В целях безопасности рабочая зона должна быть очищена от пыли, грязи. Не используйте аппарат в пыльном помещении и среде коррозионных газов.
- Не проводите сварочные работы на сквозняке.
- Перед включением аппарата убедитесь, что его вентиляционные отверстия остаются открытыми, и он обеспечен поступлением воздуха.
- Проверьте, что аппарат находится в устойчивом положении. Запрещается эксплуатация аппарата при отклонении от горизонтальной поверхности, либо в неустойчивом положении.



ИНСТРУКЦИИ ПО ЭЛЕКТРОМАГНИТНОЙ СОВМЕСТИМОСТИ

Перед установкой сварочного оборудования пользователю необходимо оценить возможные электромагнитные проблемы в окружающем пространстве. Следует обращать внимание на:

- Другие сетевые кабели, кабели и провода управления, телефонные и охранные кабели вверху, внизу и рядом со сварочным оборудованием
- Радио, телевизионные приемники и передатчики
- Компьютеры и другую оргтехнику
- Оборудование, отвечающее за безопасность производственных объектов
- Устройства, связанные со здоровьем окружающих людей (напр. электронные стимуляторы сердца, слуховые аппараты)
- Электронные контрольно-измерительные приборы.



ЗАЩИТА ОТ ОЖОГОВ

Искры, шлак, горячий металл и излучение дуги могут нанести серьезный вред глазам и коже, причём, чем ближе человек находится к сварочной дуге, тем серьезнее могут быть травмы. Поэтому и сварщику, и другим людям, находящимся в зоне проведения сварочных работ, необходимо иметь соответствующие средства защиты. Использование перчаток/краг сварщика, ботинок/сапог, головного убора обязательно. Сварщик **ОБЯЗАТЕЛЬНО** должен использовать маску/сварочный щиток со светофильтром соответствующей степени затемнения. Рекомендуется использовать огнезащитный костюм/куртку и штаны, которые должны закрывать все участки тела.



ЗАЩИТА ОТ ОБЛУЧЕНИЯ

Ультрафиолетовое излучение сварочной дуги может нанести непоправимый вред глазам и коже, поэтому обязательно используйте сварочную маску /щиток и защитную одежду. Маска должна быть оборудована светофильтром со степенью затемнения DIN 10 и выше соответственно току сварки. Маска должна быть полностью исправна, в противном случае её следует заменить, поскольку излучение сварочной дуги может нанести вред глазам. Считается опасным смотреть незащищенными глазами на дугу на расстоянии менее 15 метров.



ПОЖАРО – ВЗРЫВОБЕЗОПАСНОСТЬ

Убедитесь, что средства пожаротушения (огнетушитель, вода, песок, пр.) доступны в ближней зоне сварки. Все огне- взрывоопасные материалы должны быть удалены на минимальное расстояние 10 метров от места проведения сварочных работ.

РЕСАНТА

Никогда не сваривайте закрытые ёмкости, содержащие токсические или потенциально взрывчатые вещества (напр. бензобак автомобиля) – в таких случаях необходимо провести предварительную тщательную очистку ёмкости до сварки.

Никогда не проводите сварочные работы в атмосфере с большой концентрацией пыли, огнеопасного газа или испарений горючих жидкостей.

После каждой операции убедитесь, что свариваемое изделие достаточно остыло, прежде чем касаться его руками или горючими / взрывоопасными материалами.

Внимание!

Проводя сварку изделий с частями из легковоспламеняющихся материалов, существует большой риск взрыва. Рекомендуем держать огнетушитель рядом с площадкой для сварочных работ.



ЗАЩИТА ОРГАНОВ ДЫХАНИЯ

Некоторые хлорсодержащие растворители могут выделять отравляющий газ (фосген) под воздействием ультрафиолетового излучения дуги. Избегайте использования этих растворителей на свариваемых материалах. Удалите ёмкости с этими и другими растворителями из ближайшей зоны сварки.

Металлы, имеющие в составе или покрытии свинец, кадмий, цинк, ртуть и бериллий, могут выделять ядовитые газы в опасных концентрациях под воздействием сварочной дуги. При необходимости сварки таких материалов обязательно наличие вытяжной вентиляции, либо индивидуальных средств защиты органов дыхания, обеспечивающих фильтрацию или подачу чистого воздуха. Если покрытие из таких материалов невозможно удалить с места сварки и средства защиты отсутствуют, проводить сварку таких материалов **ЗАПРЕЩЕНО**.



ЗАЩИТА ОТ ПОРАЖЕНИЯ ЭЛЕКТРИЧЕСКИМ ТОКОМ

Любое поражение током имеет вероятность смертельного исхода, поэтому всегда избегайте касания открытых токопроводящих частей электрододержателя, проводов, свариваемого изделия.

Используйте изолирующие коврики и перчатки. Одежда должна быть всегда сухой. Старайтесь не проводить сварочные работы в местах с избыточной влажностью.

Регулярно проводите визуальный осмотр сетевого шнура от аппарата на наличие повреждений, при обнаружении произведите замену кабеля. При замене кабеля, а также в случаях снятия крышки с аппарата, обязательно отсоедините аппарат от сети. При подключении к сети убедитесь в наличии предохранительных устройств (сетевых автоматов, УЗО и пр.), и наличия заземления.

ВСЕГДА производите ремонт лишь при наличии соответствующей квалификации у лица, осуществляющего ремонт, имеющего представление о степени риска работы с напряжениями питания, или в авторизованных сервисных центрах.

ЭЛЕКТРОННЫЕ УСТРОЙСТВА ЖИЗНЕОБЕСПЕЧЕНИЯ

Людям, использующим жизнеобеспечивающие электронные приборы (напр. электронный стимулятор сердца), настоятельно рекомендуется проконсультироваться со своим лечащим врачом перед тем, как проводить или находиться в непосредственной близости от сварочных работ.

Правильное функционирование оборудования гарантируется лишь при правильном подключении. Проверяйте, что напряжение аппарата соответствует сетевому напряжению.

ВСЕГДА подсоединяйте заземление.

Запрещается:

- Запрещается работа на сварочном аппарате при любой его неисправности.
- Производить сварочные работы при наличии повреждения изоляции сетевого провода или сварочных кабелей.
- Использовать аппарат во время дождя или во влажном помещении.
- Использовать режущие инструменты (дрели, "болгарки", электропилы и т.п.) рядом с включенным аппаратом, т.к. это может привести к попаданию металлической пыли внутрь и выходу его из строя.
- Работать на сварочном аппарате без заземления блока управления и источника сварочного тока.
- Перед включением необходимо выдержать аппарат не менее двух часов при положительной температуре окружающей среды для предотвращения появления конденсата.

Внимание!

После завершения работы убедитесь в безопасности рабочей зоны, чтобы не допустить случайного травмирования людей или повреждения имущества

3. ОСНОВНЫЕ ПОНЯТИЯ И ОПРЕДЕЛЕНИЯ

- Режим **TIG** – аргодуговая сварка неплавящимся электродом. Аргодуговая сварка в инертном газе неплавящимся электродом позволяет сваривать черные, нержавеющие, разнородные и цветные металлы и сплавы.
- Режим **Spot** – основное преимущество аргодуговой точечной сварки, - сварка производится с одной стороны и имеет плоскую форму точки.
- Режим **MMA** – ручная дуговая сварка электродом с рутиловым покрытием.
- Функция **предварительная продувка** - используется для того, чтобы исключить окисление поверхности металла при начале сварки,

РЕСАНТА

необходимо предварительно создать атмосферу защитного газа в области горения сварочной дуги, поэтому при нажатии кнопки горелки, сначала открывается газовый клапан, затем, через некоторое время, включается источник сварочной дуги.

- Функция **продувка после сварки** - после завершения сварки необходимо поддерживать атмосферу защитного газа вокруг сварочной ванны до полной кристаллизации расплавленного металла, чтобы не допустить его окисления
- **Прямая полярность** – электрододержатель (горелка) подсоединен к разъему «-», а заготовка к «+».
- **Обратная полярность** – заготовка подсоединена к разъему «-», а электрододержатель (горелка) к «+».
- **2Т/4Т** — двух~ и четырехтактный режимы включения и выключения сварочного тока. Данная функция позволяет не держать нажатой кнопку на горелке при сварки продолжительных швов.
- **Антизалипание** - отключение сварочного тока при залипании электрода.
- Функция **регулируемый «горячий старт (Hot Start)»** - осуществляет автоматическое повышение сварочного тока вначале сварки. Это позволяет значительно облегчить начало сварочного процесса.
- Функция **регулируемый «форсаж дуги» (Arc Force)** – предназначена для повышения устойчивости сварочной дуги и лучшей текучести металла. Осуществляется повышением сварочного тока при уменьшении длины дуги.
- **Стартовый ток** – значение тока в начале сварочного процесса.
- **Наращение тока сварки** - после поджига дуги ток сварки в течение установленного времени нарастает до заданного значения. Этот период называется «время нарастания тока сварки», в течение которого при ручной сварке сварщик успевает привести горелку в нужное положение. Также, если электрод был холодным, то плавное нарастание тока позволяет избежать теплового удара. Это в свою очередь снижает вероятность попадания вольфрама в сварочную ванну. Увеличение времени нарастания тока увеличивает срок службы электрода. Это время также позволяет нормально сформировать сварочную ванну и начать сварку.
- **Сварочный ток TIG** – это высокочастотный или импульсный электроток с частотой измеряемой в Гц.
- **Базовый ток** - используется для настройки высоты сварочного тока (если импульсный режим выключен), если импульсный режим включен, используется для настройки высоты “базового” тока, охлаждающего сварочную ванну.
- **Заварка кратера** - корректного завершения сварки и предотвращения возникновения дефекта сварочного шва.

- **Частота импульса** - низкая частота пульсации облегчает управление сварочной ванной и улучшает контроль за тепловложением – удобна при сварке тонколистового металла или при выполнении вертикальных швов. Высокая частота пульсации фокусирует и стабилизирует дугу, уменьшает ширину сварочного шва и увеличивает глубину провара.
- **Ширины импульса** - регулировка пропорции (соотношения) длительности “пикового” и “базового” тока.
- **Импульсный режим** - режим, облегчающий сварку на малых токах. В течение сварочного цикла сварочный ток меняется от максимального до минимального/ Это позволяет минимизировать тепловложение, снизить коробление, нагрев детали; стабилизировать дугу.
- **Спад тока сварки** – нужен для того, чтобы качественно завершить сварочный шов применяется функция спада тока сварки. В этом случае при завершении сварки после отпускания кнопки горелки сварочный ток плавно снижается от установленного значения до минимального, после чего сварка прекращается.
- **Функция высокочастотный поджиг дуги (HF TIG)** – «бесконтактный способ зажигания дуги», в данном случае дуга возбуждается при помощи входящего в состав источника тока устройства – осциллятора. Оно генерирует высокочастотный электрический разряд, что позволяет «пробить» небольшой воздушный зазор между электродом и металлом, избежав контакта их друг с другом. Этого вполне достаточно для возбуждения стабильной рабочей электрической дуги.

4. КОМПЛЕКТНОСТЬ

1. Горелка WP- 26, 4 м. - 1 шт.
2. Кабель заземления 3 м. - 1 шт
3. Кабель с электрододержателем 3 м. - 1 шт
4. Сопло - 2 шт
5. Короткий хвостовик - 1 шт
6. Длинный хвостовик - 1 шт
7. Цанга - 2 шт
8. Корпус цанги - 2 шт
9. Вольфрамовый электрод - 2 шт. (1,6 мм, 2,4 мм)
10. Сварочный аппарат
11. Паспорт

5. ОБЩИЙ ВИД УСТРОЙСТВА

5.1 Основные элементы управления и индикации

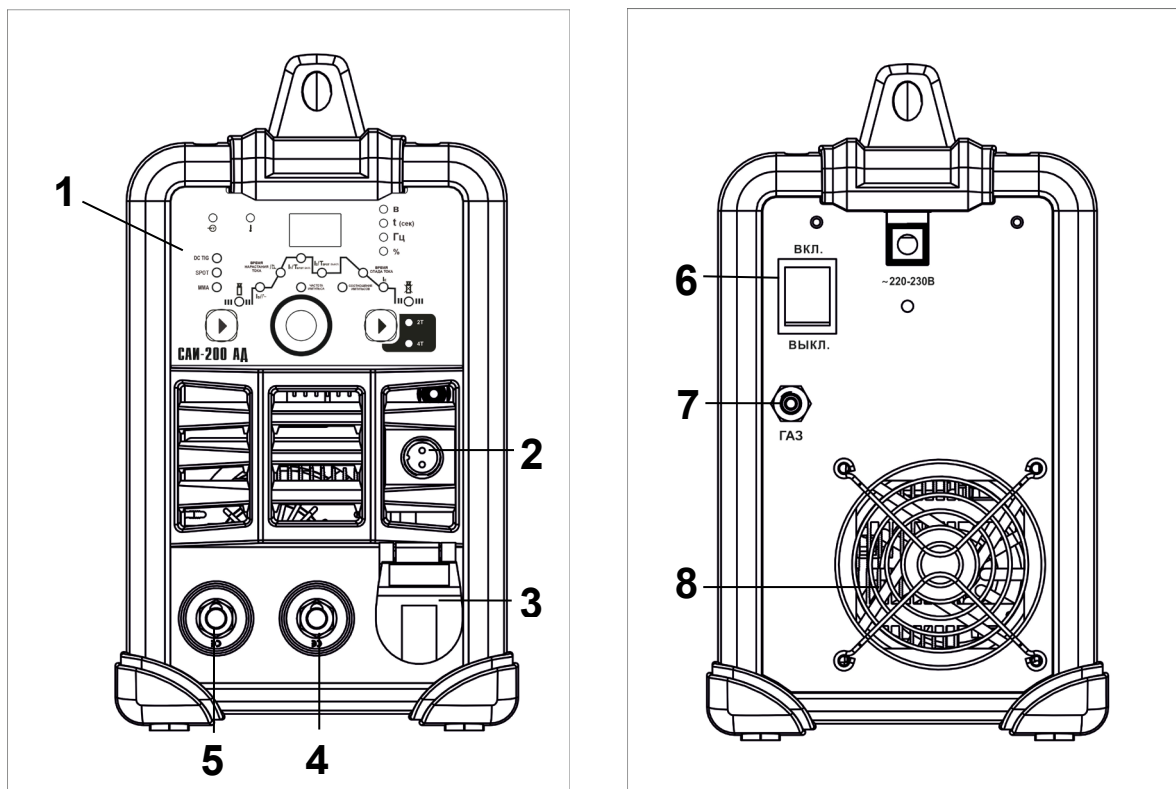


Рис. 1. Внешний вид САИ-200 АД

*Внешний вид устройства может отличаться от изображенного на рисунке.

Устройство передней панели

1. Панель управления.
2. Сигнальный разъем горелки.
3. Штуцер выхода газа.
4. Силовой разъем «-».
5. Силовой разъем «+».

Устройство задней панели

6. Сетевой выключатель.
7. Разъем для подключения защитного газа
8. Решетка вентилятора

Устройство панели управления

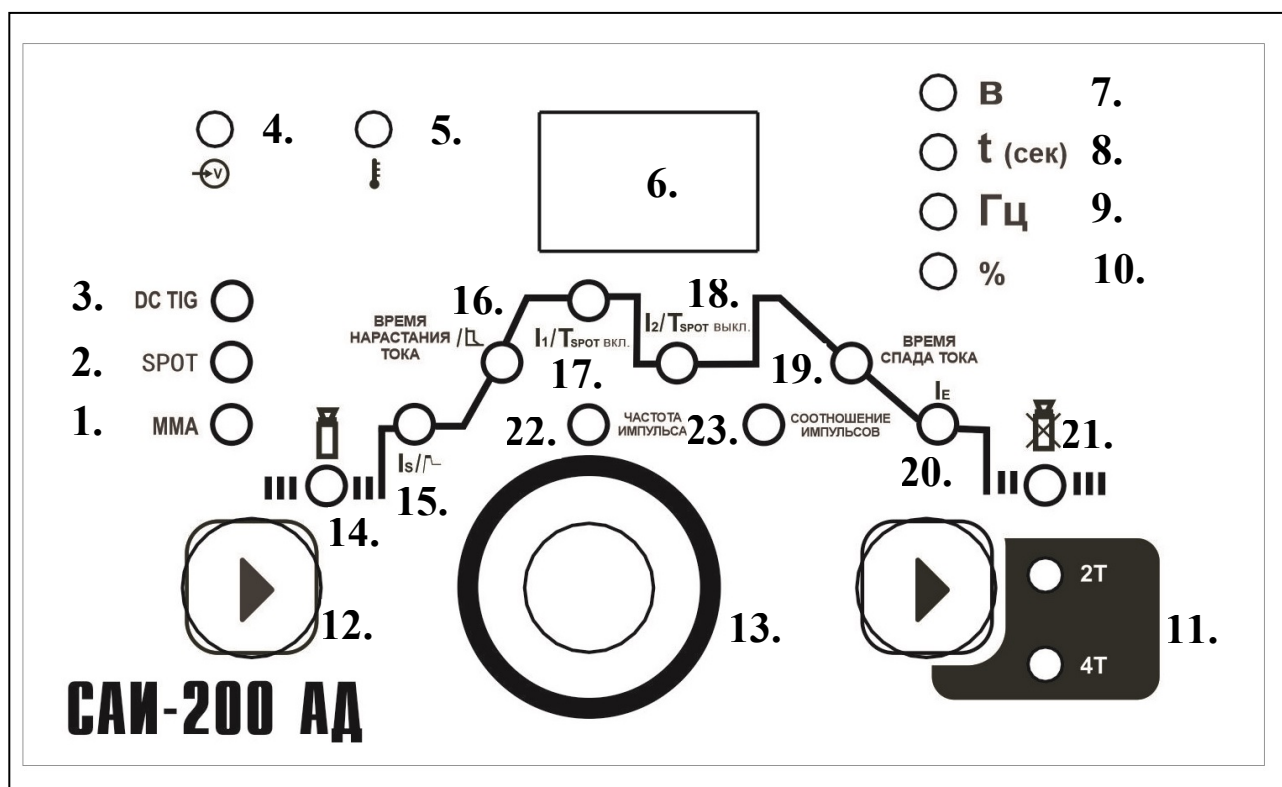


Рис. 2. Внешний вид панели управления

1. Индикатор режима MMA.
2. Индикатор режима SPOT.
3. Индикатор режима TIG (DC).
4. Индикатор сеть.
5. Индикатор защита.
6. Дисплей.
7. Индикатор отображения напряжения.
8. Индикатор отображения времени.
9. Индикатор отображения частоты.
10. Индикатор отображения процентов (Ширины импульса).
11. Выбор параметра 2Т/4Т в режиме TIG.
12. Выбор режима (TIG DC/SPOT/MMA).
13. Регулятор
14. Индикатор, времени подачи газа в начале сварочного процесса.
15. Индикатор, стартового тока для режима TIG, горячего старта для режима MMA.
16. Индикатор, времени нарастания тока для режима TIG, форсажа дуги для режима MMA.
17. Индикатор, сварочного тока для режима TIG / время SPOT ON
18. Индикатор, базового тока для режима TIG / время SPOT OFF
19. Индикатор, времени спада тока
20. Индикатор, тока заварки кратера
21. Индикатор, времени подачи газа после сварочного процесса
22. Индикатор, частота импульсов
23. Индикатор, соотношение импульсов

Описание устройства панели управления

1. Индикатор режима MMA: включение данного индикатора говорит о том, что настройки доступны для режима MMA.
2. Индикатор режима SPOT: включение данного индикатора говорит о том, что настройки доступны только для режима SPOT.
3. Индикатор режима TIG: включение данного индикатора говорит о том, что настройки доступны для режима TIG.
4. Индикатор сеть: включение данного индикатора говорит о том, что сварочный аппарат подключен к сети.
5. Индикатор защита: если аппарат работает непрерывно долгое время на большом токе, температура его внутренних компонентов может превысить допустимую. Включение данного индикатора говорит о том, что активировался режим термозащиты. При этом ток на выходных клеммах автоматически отключается, но вентилятор продолжает работать. Прекратите работу, но не выключайте аппарат, т.к. через некоторое время, он сможет восстановить свою работоспособность.
6. Дисплей отображает значение A, В, t сек., %, Гц
7. Индикатор отображения напряжения: включение данного индикатора говорит о том, что на дисплее отображается величина напряжения – «В».
8. Индикатор отображения времени: включение данного индикатора говорит о том, что на дисплее, отображается время подачи газа в начале сварочного процесса, время нарастания тока, время спада тока, время подачи газа по окончании сварочного процесса.
9. Индикатор отображения частоты (Гц): включение данного индикатора говорит о том, что на дисплее, отображается частота пульса.
10. Индикатор отображения процентов (%): включение данного индикатора говорит о том, что на дисплее, отображается ширина импульса.
11. Кнопка выбор параметра 2T/4T в режиме TIG. Установка 2-х тактного или 4-х тактного режима управления циклом сварки. 2-х тактный режим («быстрый»): если Вы нажимаете кнопку на горелке, начинается цикл сварки; отпускаете - останавливается. 4-х тактный режим («долгий»): обычно используется для длинных швов: при первом нажатии/отпускании кнопки на горелке процесс начинается, при повторном нажатии / отпускании процесс прекратится.
12. Выбор режима (TIG DC / SPOT / MMA): переключение между режимами осуществляется нажатием на клавишу.
13. Регулятор: позволяет выставить настройки, путем поворота ручки и нажатием для выбора следующего параметра
14. Индикатор, времени подачи газа в начале сварочного процесса: включение данного индикатора говорит о том, что в данном режиме возможна регулировка времени продувки защитного газа перед началом сварочного процесса, чтобы избежать окисление вольфрамового электрода и детали.

15. Индикатор, стартового тока для режима TIG, горячего старта для режима MMA: при включении данного индикатора, устанавливается стартовый ток А) для режима TIG, регулируется горячий старт в режиме MMA.
16. Индикатор, времени нарастания тока для режима TIG, форсажа дуги для режима MMA: при включении данного индикатора возможна настройка времени нарастания тока — то есть это время, за которое ток с минимальных значений достигает максимальных в процессе сварки. Данная функция позволяет производить плавное начало сварочного шва без его перегрева (Диапазон регулировки 0-10 сек.). Для режима MMA регулировка форсажа дуги.
17. Индикатор, сварочного тока: при включении данного индикатора, устанавливается сварочный ток, А.
В режиме T spot Вкл - время подачи тока на заготовку для соединения тонколистовых металлов в режиме точечной сварки. Диапазон регулировки от 0,01 сек. до 3 сек.
18. Индикатор, базового тока: при включении данного индикатора возможна настройка базового тока.
В режиме T spot Выкл – настройка циклического режима работы. Диапазон времени между циклами от 0 до 10 сек. Если значение выставлено 0 сек., тогда при нажатии на горелку будет сделано одно точечное сварочное соединение. Если время выставлено от 1 до 10 сек., то сварка будет проходить по циклу.
Если время продувки после сварки установлено больше, чем время цикла сварки, тогда защитный газ будет идти все время, если меньше, тогда прекращается подача газа между циклами.
19. Индикатор, времени спада тока: включение данного индикатора говорит о том, что в данном режиме возможна регулировка времени спада тока по завершению сварочного процесса в диапазоне 0-10 с., в этом случае при завершении сварки после отпускания кнопки горелки сварочный ток плавно снижается от установленного значения до минимального, после чего сварка прекращается. Время, в течение которого происходит снижение тока сварки.
20. Индикатор, тока заварки кратера: включение данного индикатора говорит о том, что в данном режиме возможна регулировка значения тока по завершению сварочного процесса. Данная функция нужна для корректного завершения сварки и предотвращения возникновения дефекта (кратера).
21. Индикатор, времени подачи газа после сварочного процесса: включение данного индикатора говорит о том, что в данном режиме возможна регулировка времени продувки защитного газа по завершению сварочного процесса, чтобы избежать окисления вольфрамового электрода и детали.
22. Индикатор, выбора частоты импульса: включение данного индикатора говорит о том, что в данном режиме возможна регулировка значения частоты. Низкая частота пульсации облегчает управление сварочной ванной и улучшает контроль за тепловложением – удобна при сварке

тонколистового металла или при выполнении вертикальных швов. Высокая частота пульсации фокусирует и стабилизирует дугу, уменьшает ширину сварочного шва и увеличивает глубину провара

23. Индикатор, выбора соотношения импульсов (ширины импульса) в процентах: включение данного индикатора говорит о том, что в данном режиме возможна регулировка пропорции (соотношения) длительности “пикового” и “базового” тока.

6. ТЕХНИЧЕСКИЕ ХАРАКТЕРИСТИКИ

Серия САИ / Модель	САИ-200 АД
Напряжение сети, В	230V ±10%
Напряжение холостого хода, В	81V(MMA)/81V(TIG)
Сварка в режиме TIG	да
Сварка в режиме SPOT	да
Сварка в режиме MMA	да
Диапазон сварочного тока TIG-DC (стартовый, рабочий, конечный), А	15-200
Диапазон сварочного тока MMA, А	15-180
Диапазон сварочного тока SPOT, А	15-200
Продолжительность нагрузки (ПН, %)	60
КПД, %	80
Коэффициент мощности	0,75 (TIG)/ 0,75 (MMA)
Диаметр электрода, TIG, мм	1,0-3,2
Диаметр электрода, MMA,	1,5 - 4
Поджиг дуги	Высокочастотный, бесконтактный
Функция продувки перед сваркой, с	0,1 - 3 (регулируемый)
Функция продувки после сварки, с	0,1 - 5 (регулируемый)
Время спада тока, с	0 - 10 (регулируемый)
Время нарастания тока, с	0 - 10 (регулируемый)
Регулирование рабочего цикла импульса, %	5 - 95
Частота импульса, Гц	0 -200
Функция Hot Start (регулируемая)	да
Функция Arc force (регулируемая)	да
Функция Antistick	да
Функция импульсной сварки	да
Цифровой дисплей	да
Класс изоляции/Класс защиты	H/IP21S
Рабочий диапазон температур окружающей среды, °С	от – 20 до + 50
Размер, мм	390*180*250
Вес нетто, кг	10,2
Горелка WP- 26, м	4
Длина кабеля с минусовым зажимом, м	3
Длина кабеля с электрододержателем, м	3

Таблица 1. Технические характеристики

7. ПОДГОТОВКА УСТРОЙСТВА К РАБОТЕ И ПОРЯДОК РАБОТЫ

Условия эксплуатации

1. Эксплуатация данной установки должна проводиться в сравнительно сухом воздухе, влажностью не больше 90 %.
2. Запрещается работать под дождем, не допускайте проникновение воды или капель дождя внутрь аппарата.
3. Избегайте работы в условиях высокой запыленности или воздушной среде с агрессивными газами. Избегайте попадания токопроводящей пыли, например, от шлифовальных машин, внутрь аппарата.

Внимание!

В целях безопасности сварочные аппараты оборудованы защитой от перенапряжения и перегрева.

Работа сверх указанных режимов или длительная эксплуатация на максимальных токах может повредить установку, поэтому обращайте внимание на следующее:

1. Убедитесь в хорошей вентиляции сварочных аппаратов. Удостоверьтесь, что вентиляторы не заблокированы или закрыты. Дистанция между аппаратами и окружающими предметами (стеной, перегородкой, пр.) должна быть не менее 0,3 м.
2. Избегайте повышенного входящего напряжения и скачков! Входное напряжение указано в таблице "Технические характеристики". Если напряжение превышает дозволённый уровень, машина может быть повреждена. Оператор должен контролировать входное напряжение и предпринять действия, чтобы это предотвратить.
3. Перед началом работ, пожалуйста, выберите кабель, сечение которого больше 4 мм², и заземлите корпус аппарата, чтобы избежать несчастных случаев, которые могут быть вызваны утечкой электричества.
4. Если рабочее время на установленном сварочном токе превзойдет расчетное, машина может перейти в режим защиты и прекратить работать. При этом срабатывает индикатор перегрева, красная контрольная лампочка на щитовой панели. При таких обстоятельствах не нужно отключать аппарат от сети, чтобы вентилятор мог продолжать работать. Когда температура уменьшится до рабочей, индикатор погаснет, и вы можете продолжить сварку.

7.1 Подготовка аппарата к работе и порядок работы (режим ТИС)

Подключение оборудования

Извлеките устройство из упаковки и тщательно осмотрите на наличие внешних признаков повреждения при транспортировке (рекомендуется провести осмотр непосредственно при покупке в присутствии продавца).

Установите устройство, по возможности, в чистом месте с хорошим притоком воздуха, чтобы вентиляционные отверстия в корпусе не были прикрыты. Не используйте дополнительные фильтры, и не накрывайте аппарат материалами, препятствующими притоку воздуха (несоблюдение этих условий может привести к сильному перегреву аппарата и возможной поломке).

Перед включением аппарата в сеть, внимательно осмотрите изоляцию кабелей, горелку, разъемы на наличие повреждений. Для электробезопасности рекомендуется изолировать аппарат от контакта со свариваемой деталью/местом проведения сварочных работ, установив его на резиновый коврик-изолятор.

1. Подсоедините сетевой кабель к электросети с требуемыми параметрами. Проверьте надежность соединения кабеля и сетевой розетки.
2. Включите аппарат кнопкой №6 (рис.1), начнет работать вентилятор и загорится индикатор сеть на лицевой панели. Удостоверьтесь, что вентиляционные отверстия не заблокированы или закрыты.
3. Присоедините рукав от редуктора с защитным газом к разъему №7 (рис.1) защитного газа на тыльной панели аппарата. Откройте вентиль на газовом баллоне и установите расход защитного газа с помощью редуктора.
4. Присоедините силовой наконечник кабеля заземления к клемме «+», №5 (рис.1), другой конец закрепите на изделии.
5. Подключите горелку ТИС к клемме «-», №4 (рис. 1).
6. Подключите разъем подвода газа горелки в разъем №3 (рис. 1) на передней панели аппарата.
7. Подключите 2-pin разъем горелки в разъем №2 (рис.1) на передней панели аппарата.

Схема подключения оборудования

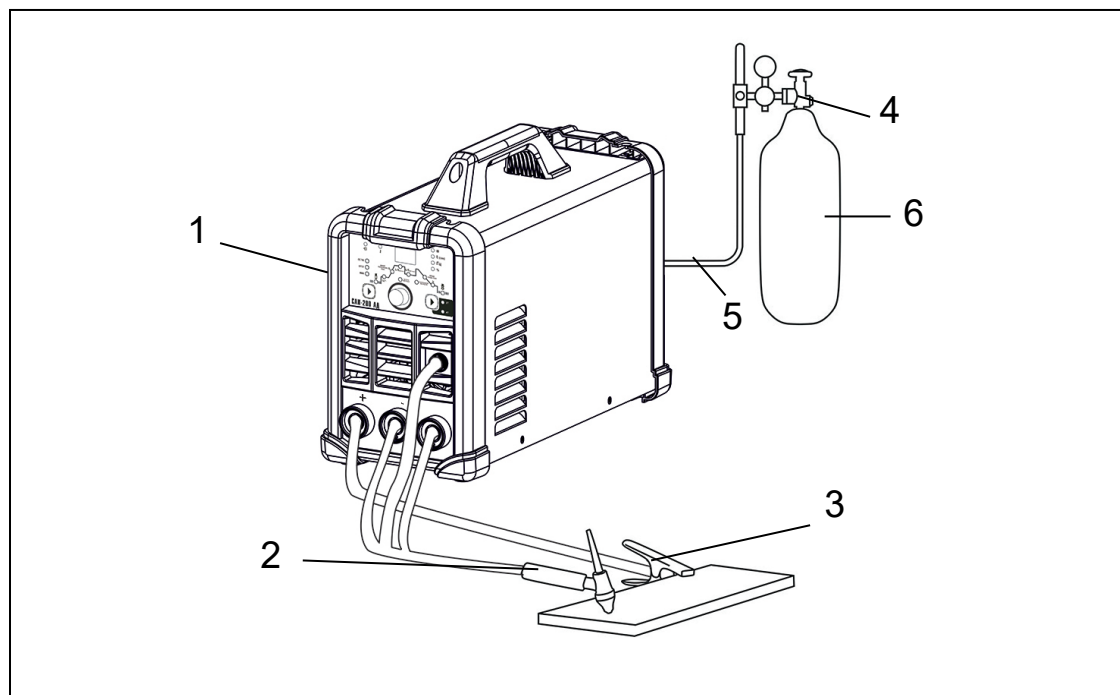


Рис. 3. Схема подключения

1. Сварочный аппарат
2. Горелка TIG
3. Кабель заземления
4. Редуктор
5. Газовый шланг.
6. Баллон с газом

Порядок сборки электрододержателя TIG (газовой горелки)

⚠ Внимание!

При сборке держателя электрода TIG обращайте внимание на маркировку диаметров на цанговом зажиме!

1. Вкрутить внешнюю часть цангового зажима в горелку

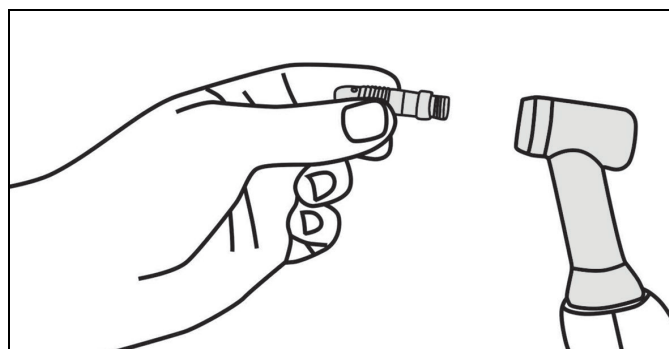


Рис. 4 Сборка горелки

2. Вставить электрод во внутреннюю часть цангового зажима

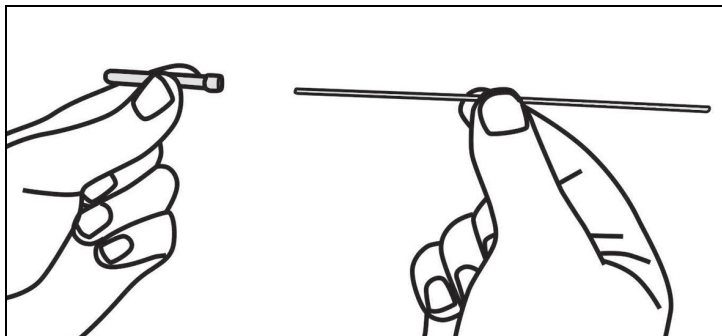


Рис. 5. Сборка горелки

3. Собранный зажим с электродом вставить в горелку

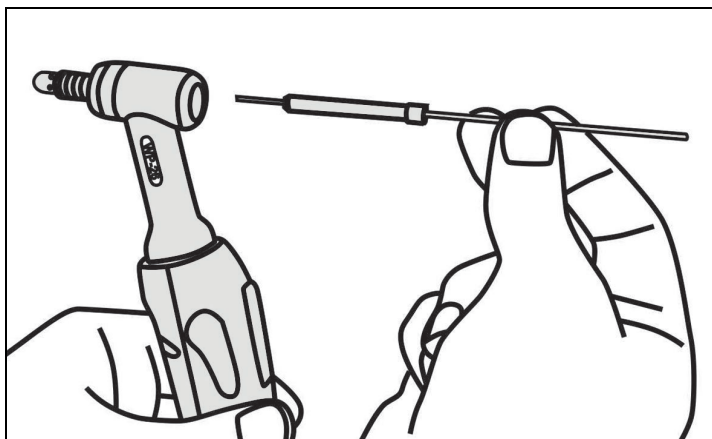


Рис. 6. Сборка горелки

4. Накрутить необходимое по диаметру керамическое сопло

5. Отрегулировать длину вылета электрода

6. Зажать электрод вкрутив защитный колпачок с тыльной стороны горелки.

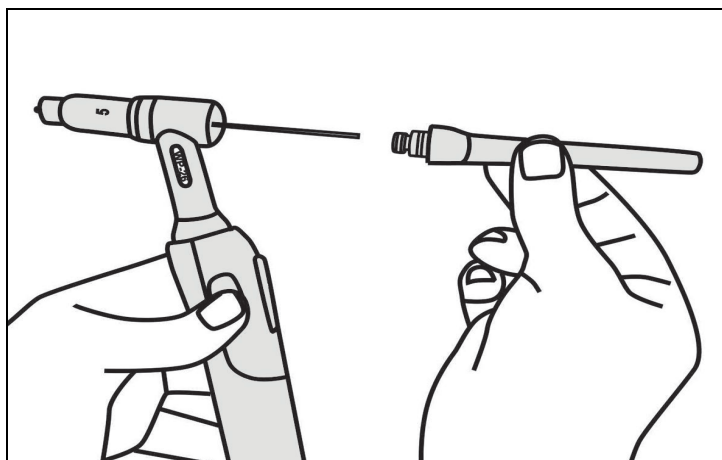


Рис. 7. Сборка горелки

Инструкция по сварке на постоянном токе DC TIG

1. Включите электропитание, начнет работать вентилятор
2. Нажмите кнопку выбора параметров TIG DC/SPOT/MMA 12 (рис.№2), установите положение «TIG DC» (загорится соответствующий сигнальный светодиод на панели), установите требуемые параметры: время подачи газа перед сваркой, начальное значение тока, время нарастания тока, сварочный ток, базовый ток/импульс, время спада тока, ток заварки кратера, время подачи газа после сварки, частоту импульса ширина импульса/ Установка значений происходит поворотом регулятора, для перехода к настройке следующего параметра необходимо нажать регулятор №12 (рис.1.)
3. Включите подачу защитного газа (аргона), отрегулируйте подачу газа в соответствии со стандартным диапазоном (см. таблицу 2)

Сварочный ток, А	Аргон (л/мин)
50	6-7
100	7-8
150	8-9
200	9-10
250	10-11

Таблица 2. Зависимость сварочного тока и расхода защитного газа

4. Нажмите кнопку на рукоятке горелки. Вы должны услышать «треск» работающего высокочастотного разряда. Из сопла горелки должен начать поступать защитный газ. Внимание: если сварка происходит в первый раз, пожалуйста, подержите кнопку в течение нескольких секунд перед сваркой, не начиная сваривать, пока весь воздух не выйдет из горелки. После окончания сварки в течение нескольких секунд все еще будет выходить газ. Это необходимо, чтобы защитить место сварки, поэтому в течение нескольких секунд не убирайте горелку.
5. Установите горелку так, чтобы между концом вольфрамового электрода и изделием было расстояние 2-4мм, нажмите кнопку на горелке, между электродом и изделием возникнет электрический разряд высокой частоты. После зажигания и стабилизации дуги, начинайте сварочный процесс.

Инструкция по сварке в режиме SPOT

Сварка в режиме SPOT происходит аналогично описанному выше процессу.

1. Нажмите кнопку выбора параметров TIG DC/SPOT/MMA 12 (рис.№2), установите положение «TIG DC» (загорится соответствующий сигнальный светодиод на панели)

РЕСАНТА

2. Далее следуйте процедуре настройки по сварке постоянным током TIG DC. Для режима SPOT доступны регулировки: время подачи газа перед сваркой, значение тока, время образования точки, время цикла, время подачи газа после сварки.

7.2 Подготовка аппарата к работе и порядок работы (режим MMA)

⚠ Внимание!

Для сварочных работ в режиме MMA рекомендуется применение сварочных электродов РЕСАНТА!



При ручной дуговой сварке различают два вида подключения: прямой полярности и обратной. Подключение «прямая» полярность: электрод «минус», свариваемая деталь – «плюс». Такое подключение и ток прямой полярности целесообразны для резки металла и сварки больших толщин, требующих большого количества тепла для их прогрева.

«Обратная» полярность (электрод – «плюс», деталь – «минус») используется при сварке толщин и тонкостенных конструкций. Дело в том, что на отрицательном полюсе (катоде) электрической дуги температура всегда меньше, чем на положительном (аноде), за счет чего электрод расплавляется быстрее, а нагрев детали уменьшается – снижается и опасность ее прожога.

1. Нажмите кнопку выбора параметров TIG DC/SPOT/MMA 12 (рис.№2), установите положение «MMA» (загорится соответствующий сигнальный светодиод на панели)

2. Подсоедините электрододержатель к «-» клемме аппарата, кабель заземления к «+» клемме аппарата (прямая полярность), или наоборот, если этого требуют условия сварки и / или марка электродов.

3. Вставить необходимый электрод в электрододержатель и поворотом регулятора 13 (рис.№2) выставить установить требуемое значение сварочного тока, согласно нижеприведенной таблице.

Подключение газового шланга, редуктора, газовой горелки TIG, в режиме MMA не производится.

⚠ Внимание!

Рекомендуется всегда следовать инструкциям производителя электродов, так как в ней указаны и полярность подсоединения кабелей, и оптимальный ток сварки.

Диаметр электродов (мм)	Ток (А)
1,6	25-50
2	50-70
2,5	60-90
3,2	90-140
4	130-190
5	160-220
6	200-315

Таблица 3. Зависимость сварочного тока от диаметра электрода

4. Необходимо учитывать, что сила сварочного тока для одного и того же типа электродов выбирается разной, в зависимости от положения свариваемых деталей: при сварке на горизонтали сила тока должна быть выше, а при выполнении вертикального шва или работе над головой – ниже.
5. После окончания производства сварочных выключить аппарат выключателем на задней панели.
6. Отключить аппарат от сети.
7. Отсоединить от аппарата кабель с электрододержателем и кабель заземления.

8. РЕКОМЕНДАЦИИ ПО ПРОВЕДЕНИЮ СВАРОЧНЫХ РАБОТ

8.1 Рекомендации для режима сварки ММА

- Зачистить свариваемый материал. Металл на расстоянии 10-20 мм от шва должен быть очищен от ржавчины, маслянистой пыли, воды, краски и т.п.
- Выполнить все рекомендации, описанные в разделе подготовки и порядке работы.
- Держа сварочную маску перед лицом, «чиркните» (рис.8 «Чирканье») электродом по поверхности свариваемой детали (как при зажигании спичкой). Данный метод наиболее продуктивный для зажигания сварочной дуги.

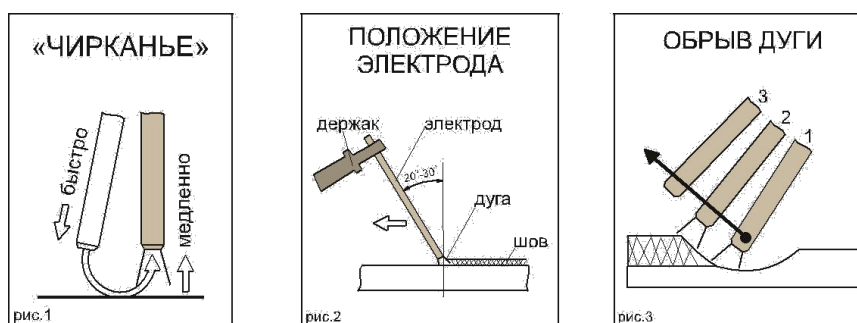


Рис 8. Действия с электродом

- После зажигания дуги старайтесь сохранять расстояние между рабочей поверхностью (Вашей деталью) и электродом приблизительно равное

РЕСАНТА

диаметру самого электрода, примерно, 3 – 5 мм. Необходимо соблюдать это расстояние постоянно во время сварки. Угол наклона электрода от вертикальной оси должен быть от 20° до 30° (рис.8) «Положение электрода»).

- При завершении шва отведите электрод немного назад, чтобы заполнилась сварочная ванна, а затем переместите электрод на верхний край сварочной ванны (рис 8. «Обрыв дуги») и быстро отведите от кратера.
- Удалите шлак и окалину со сварного шва при помощи металлической щетки или молотка с зубилом.
- Для замены электродов в электрододержателе и перемещения свариваемых деталей используйте изолированные плоскогубцы.
- При смене электрода, отключите сварочный аппарат. Для этого убавьте силу тока до минимального значения и только после этого нажмите на клавишу выключателя.








	слишком медленное продвижение электрода
	дуга слишком короткая
	слишком низкая сила тока
	слишком быстрое продвижение электрода
	дуга слишком длинная
	слишком высокая сила тока
	Правильный шов

Таблица 4. Характеристики сварочного шва

8.2 Рекомендации для режима сварки TIG

- Аргонодуговая сварка в инертном газе неплавящимся электродом позволяет сваривать черные, нержавеющие, разнородные, цветные металлы и сплавы.
- При аргонодуговой сварке постоянным током неплавящимся электродом используют прямую полярность, то есть горелка подключена к «-», а заготовка к «+». Дуга горит устойчиво, обеспечивая хорошее формирования шва. При прямой полярности лучше происходит нагрев металла, следовательно возможно сваривать изделия на большой глубине, шов в результате становится глубоким, но узким. При обратной полярности устойчивость процесса снижается, вольфрамовый электрод перегревается, что приводит к необходимости значительно уменьшить сварочный ток.
- При аргонодуговой сварке на переменном токе смена полюсов происходит автоматически. Режимы выбирают в зависимости от свариваемых металлов.
- С увеличением импульсной частоты сужается дуга и уменьшается размер зёрен, шов получается более узким, увеличивается глубина проварки. Снижение частоты позволяет лучше контролировать процесс.

- Основной газ, применяемый при TIG сварке, это аргон.
- При TIG сварке необходимо помнить, что неплавящийся электрод в процессе сварки изнашивается и теряет форму, вследствие чего его необходимо затачивать, а также регулировать величину вылета относительно сопла горелки. Также необходимо правильно подбирать тип электрода: по хим. составу, по толщине. Для более длительной работы электрода, для получения качественного шва необходимо правильно подбирать присадочный материал.

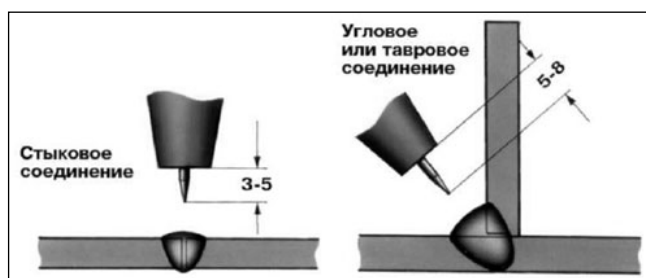


Рис.9 Выпуск электрода

⚠ Внимание!

Особое значение следует уделять правильности заточки вольфрамового электрода, т.к. это влияет на качество и форму сварочного шва.

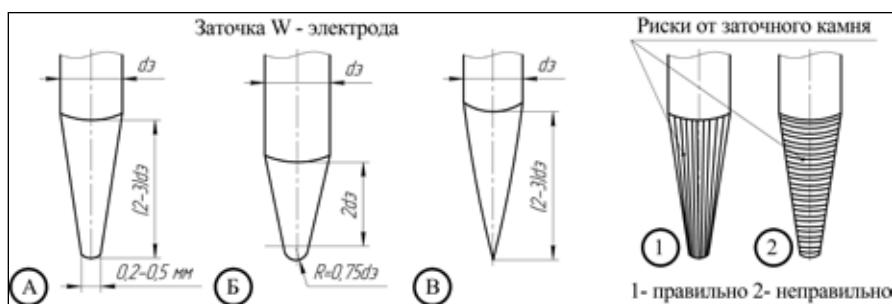


Рис.10. Пример заточки вольфрамового электрода

А) при сварке на постоянном токе $>50\text{А}$; Б) при сварке алюминия; В) при сварке на постоянном токе $<50 \text{ А}$ без притупления.

Сварку обычно выполняют справа налево

При сварке без присадочного материала электрод располагают перпендикулярно к поверхности свариваемого металла, а с присадочным материалом - под углом. Присадочный пруток перемещают впереди горелки.

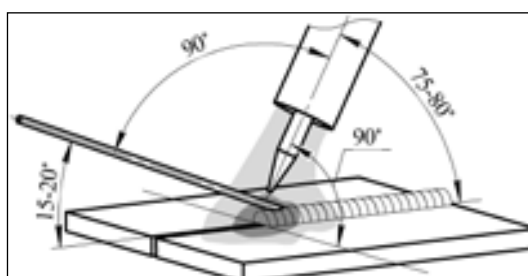


Рис.11. Угол наклона горелки

При аргодуговой сварке также следует помнить про противоположный угол наклона горелки (см. рис. 11) — это влияет на формирование сварочного шва. Старайтесь держать горелку под углом 90° (по отношению к линии шва).

При наплавке валиков горизонтальных швов в нижнем положении присадочной проволокой придают поступательные движения. Это надо делать так, чтобы металл равными порциями поступал в сварочную ванну (см. рис. 12). Не рекомендуется прекращать сварку удлинением дуги, отводя горелку. Это ухудшает газовую защиту шва.

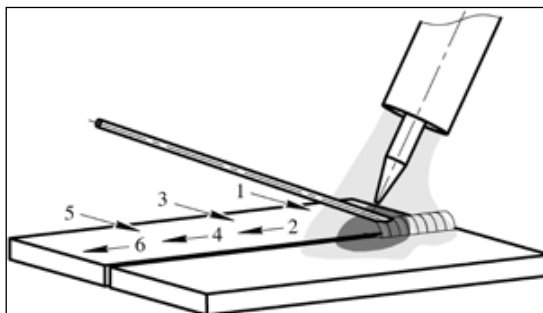


Рис.12. Пример манипуляции присадочной проволокой при TIG сварке

Присадочную проволоку следует выбирать максимально приближенную к химическому составу основного металла.

Расход присадочного прутка в общих случаях выбирается равным длине сварочного шва.

Выбор вольфрамового электрода и присадочной проволоки зависит от толщины свариваемого металла, сила тока также выставляется с учетом толщины металла. Особенности выбора присадочной проволоки и вольфрамового электрода приведены в таблице.

Рекомендуемые режимы сварки вольфрамовым электродом

Толщина металла	Диаметр, мм		Сила тока, А	
	Вольфрамового электрода	Присадочной проволоки	В аргоне	В гелии
1-2	2	1-2	50-70	30-40
4-6	3	2-3	100-130	60-90
4-6	4	3	160-180	110-130
6-10	5	3-4	220-300	160-240
11-15	6	4	280-360	220-300

Таблица 5. Выбор присадочной проволоки и вольфрамового электрода

9. ТЕХНИЧЕСКОЕ ОБСЛУЖИВАНИЕ

ВСЕГДА производите ремонт в авторизованных сервисных центрах. При их отсутствии, к ремонту должны допускаться лица, имеющие соответствующую квалификацию и представление о степени риска работы с высоким напряжением.

ВСЕГДА производите ремонт в авторизованных сервисных центрах. При их отсутствии, к ремонту должны допускаться лица, имеющие соответствующую квалификацию и представление о степени риска работы с высоким напряжением.

Внимание!

Все работы по обслуживанию и проверке аппарата должны выполняться при отключенном электропитании. Убедитесь, что сетевой кабель отключен от сети, прежде чем Вы откроете корпус.

1. Используйте сухой чистый сжатый воздух, чтобы периодически продувать пыль из аппарата через вентиляционные отверстия. Если сварочный аппарат работает в условиях сильно загрязненной окружающей среды, проводите очистку два раза в месяц.

2. При продувке будьте осторожны: сильное давление воздуха может повредить небольшие части аппарата.

3. Не допускайте попадания воды или водяного пара во внутренние части сварочного аппарата.

4. Если аппарат долгое время не используется, поместите его в коробку и храните в сухом месте.

5. Следите за состоянием расходных частей горелки таких как наконечник, сопло, вольфрамовый электрод.

10. ВОЗМОЖНЫЕ НЕИСПРАВНОСТИ И СПОСОБЫ ИХ УСТРАНЕНИЯ

Предостережение: Сварщик должен обладать достаточными знаниями об электрических явлениях и здравым чувством безопасности.

ВОЗМОЖНЫЕ НЕИСПРАВНОСТИ	СПОСОБЫ РЕШЕНИЯ
1. После включения ничего не происходит	1. Нет электропитания или входящее напряжение слишком низкое. Проверьте входящее напряжение 2. Сетевой кабель поврежден

	<p>Проверьте напряжение на сетевом выключателе аппарата. Обратитесь в сервис.</p>
2. Осциллятор срабатывает, но дуга не зажигается	<p>1 Плохое соединение заземляющего кабеля. Проверьте кабель заземления. 2. Замыкание кабеля горелки. Проверьте или замените горелку.</p>
3. Горит сигнальный индикатор перегрева, на дисплее отображается F01	<p>1. Сработала защита. Выключите, выждав пока аппарат остынет. 2. Большое количество пыли вызвало короткое замыкание Обратитесь в сервис.</p>
4. Плохое качество сварочного шва	<p>1. Загрязненная рабочая поверхность заготовки. Очистите рабочую поверхность. 2. Плохое качество газа. Замените баллон с газом. 3. Загрязнение рабочей части электрода. Очистите электрод.</p>
5. Электрод сильно оплавляется	<p>Неправильно подключили горелку. Подключите горелку к отрицательной клемме аппарата, кабель заземления к положительной.</p>
6. Сильно нагреваются клеммы	<p>Заземляющий кабель / горелка плохо подсоединены. Сильнее зажмите вставку кабеля к разъему.</p>
7. Вы чувствуете удар током, прикасаясь к корпусу аппарата	<p>Выключите аппарат и убедитесь, что провод заземления подключен к нужному разъёму розетки, а провод заземления аппарата подключен к нужному разъёму вилки.</p>
ВОЗМОЖНЫЕ НЕИСПРАВНОСТИ	СПОСОБЫ РЕШЕНИЯ
8. Устройство включено, индикатор сети горит, вентилятор работает, но электрод не зажигает дугу	<p>1. Проверьте подключение сварочных кабелей, контакт зажима заземления с деталью. 2. Проверьте установку регулятора сварочного тока на лицевой панели аппарата – возможно, он установлен на минимальные позиции сварочного тока; установите требуемый ток и начните сварку.</p>
9. Горит индикатор F02	<p>Это может говорить об избыточном или недостаточном напряжении в сети – подождите, пока оно придет в норму, либо используйте устройства стабилизации сетевого напряжения, рассчитанные на мощность сварочного устройства.</p>

10. Электрод зажигает дугу, но сразу же прилипает	<p>1. Установлен недостаточный сварочный ток, увеличьте его.</p> <p>2. Также это может говорить о недостаточном напряжении в сети. Замерьте напряжение в сети, если оно ниже допустимого, используйте устройства стабилизации сетевого напряжения, рассчитанные на мощность сварочного устройства.</p> <p>3. Проверьте контакт зажима заземления и детали.</p> <p>4. Попробуйте разогреть электрод, чиркнув несколько раз по поверхности изделия или немного увеличьте значение сварочного тока. Добившись устойчивого горения дуги, можно уменьшить ток до требуемого значения. Также можно добиться легкого зажигания дуги, держа его не вертикально, а под углом 45° к поверхности изделия.</p>
11. Электроды при сварке ведут себя по-разному	<p>Проверьте состояние электродов. Обращайте внимание на диаметр, полярность и тип электродов: различные типы электродов требуют различной величины сварочного тока, а также различной полярности (обычно это указывается на упаковке – диапазон сварочного тока данными электродами, полярность DC- или DC+ или прямая полярность «-», обратная полярность «+»).</p>

11. ТРАНСПОРТИРОВАНИЕ, ХРАНЕНИЕ И УТИЛИЗАЦИЯ

Транспортирование

Устройство можно транспортировать любым видом закрытого транспорта в упаковке производителя или без нее с сохранением изделия от механических повреждений, атмосферных осадков, воздействия химически активных веществ. Наличие в воздухе паров кислот, щелочей и других агрессивных примесей не допускается.

Во время погрузочно-разгрузочных работ устройство не должно подвергаться ударам, падениям и воздействию атмосферных осадков.

Хранение

Устройство следует хранить в сухом, не запыленном помещении. При хранении должна быть обеспечена защита устройства от атмосферных осадков. Наличие в воздухе паров кислот, щелочей и других агрессивных примесей не допускается.

Устройство во время хранения должно быть недоступно для детей.

Утилизация

Оборудование, отслужившее свой срок и не подлежащее восстановлению, должно утилизироваться согласно нормам, действующим в стране эксплуатации.

В других обстоятельствах:

- не выбрасывайте оборудование вместе с бытовым мусором;
- рекомендуется обращаться в специализированные пункты вторичной переработки сырья.

12. ГАРАНТИИ ИЗГОТОВИТЕЛЯ

- Изготовитель гарантирует работу сварочного аппарата на протяжении двух лет со дня продажи.
- Гарантийный ремонт производится только при наличии печати фирмы, даты продажи, подписи продавца и подписи покупателя в Гарантийном талоне. Если что-то из вышеперечисленного отсутствует, гарантийный ремонт не производится.
- Гарантийный ремонт не производится при нарушении требований, изложенных в паспорте.
- Гарантия не распространяется на комплектующие аппарата (держатели электродов, зажимы массы, сварочные провода).
- Гарантийный ремонт не производится при нарушении целостности конструкции, наличии механических повреждений (трещины, сколы, следы ударов и падений, и любые деформации корпуса) являющиеся результатом неправильной или небрежной эксплуатации, транспортировки, хранения.
- Гарантийный ремонт не производится при наличии на изделии следов разбора или других, не предусмотренных документацией, вмешательств в его конструкцию, а также при нарушении заводских регулировок.
- Гарантийный ремонт не производится при выходе из строя элементов входных цепей (варистор, конденсатор), что является следствием воздействия на аппарат импульсной помехи сети питания.
- Гарантийный ремонт не производится при сильном внутреннем загрязнении изделия, повреждении внутренних устройств и деталей посторонними предметами.
- Гарантия не распространяется на части, подверженные естественному износу. Условия гарантии не предусматривают профилактику и чистку изделия, регулировку рабочих параметров, а также выезд мастера к месту эксплуатации изделия с целью его настройки, ремонта или консультаций.
- Транспортные расходы не входят в объем гарантийного обслуживания

- Гарантийный ремонт производится при наличии и полном совпадении серийных номеров на устройстве и в паспорте.

Данный документ не ограничивает определенные законом права потребителя, но дополняет и уточняет оговоренные законом обязательства, предполагающие соглашения сторон.

Данный документ не ограничивает определенные законом права потребителя, но дополняет и уточняет оговоренные законом обязательства, предполагающие соглашения сторон.

ДОРОГОЙ ПОКУПАТЕЛЬ!

Мы выражаем Вам огромную признательность за Ваш выбор. Мы сделали все возможное, чтобы данное изделие удовлетворяло Вашим запросам, а качество соответствовало лучшим мировым образцам. Компания "Ресанта" устанавливает официальный срок службы на сварочный аппарат инверторный 5 лет, при условии соблюдения правил эксплуатации.

При покупке изделия требуйте проверки его комплектации, внешнего вида и правильного заполнения гарантийного талона в Вашем присутствии.

ГАРАНТИЙНЫЙ ТАЛОН

СВАРОЧНЫЙ АППАРАТ ИНВЕРТОРНЫЙ С ФУНКЦИЕЙ
АРГОНОДУГОВОЙ СВАРКИ

№ _____

модель _____

Дата продажи _____

Наименование и адрес торговой
организации _____

М.П.

С правилами эксплуатации и условиями гарантии ознакомлен.
Продукция получена в полной комплектации. Претензий к внешнему
виду не имею.

ФИО и подпись покупателя

ГАРАНТИЙНЫЙ ТАЛОН	ГАРАНТИЙНЫЙ ТАЛОН	ГАРАНТИЙНЫЙ ТАЛОН
Описание дефекта, № прибора	Описание дефекта, № прибора	Описание дефекта, № прибора

_____	_____	_____
_____	_____	_____
_____	_____	_____
_____	_____	_____
_____	_____	_____
_____	_____	_____
_____	_____	_____
_____	_____	_____

М.П.

М.П.

М.П.

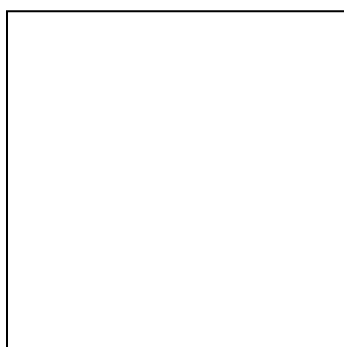
СЕРВИСНЫЕ ЦЕНТРЫ:

- Абакан, Молодежный квартал, 12/а, тел.: +7 (390) 226-30-10, +7 908 326-30-10.
- Армавир, ул. Мичурина, д. 6, тел.: +7 (861) 376-38-46, +7 (962) 855-40-18.
- Архангельск, Окружное шоссе, д.9, тел.: +7 (818) 242-05-10, +7 (952) 301-25-26.
- Астрахань, ул. Рыбинская, д.11, тел.: 8 (8512) 99-47-76.
- Барнаул, пр. Базовый, д.7, тел: +7 (385) 257-09-55, 50-53-48.
- Белгород, ул. Константина Заслонова, д. 92, тел: +7 (472) 240-29-13.
- Благовещенск, ул. Раздольная 27, тел.: +7 (416) 231-98-68; +7 (914) 601-07-00
- Братск, Пром.зона БЛПК, п 27030101, офис 26, тел: +7 (914) 939-23-72.
- Брянск, ул. 2-ая Почепская, д. 34А, стр. 1, тел: +7 (483) 259-06-44, +7 (483) 258-01-73 (сервис).
- Великий Новгород, ул. 3-я Сенная, д.2А, тел: +7 (816) 294-00-35.
- Владивосток, ул. Снеговая, д.119, тел: +7 (904) 624-03-29, +7 (423) 249-26-72.
- Владимир, ул. Гастелло, д.8 А, ворота №6, тел.: +7 (492) 249-43-32.
- Волгоград, пр-т Волжский, 4к, тел.: +7 (844) 278-01-68 (доб. 2 - сервис).
- Вологда, ул. Гончарная 4А, корпус 3, тел.:+7 (981) 507-24-12, +7 (817) 226-48-63.
- Воронеж, ул. Электросигнальная, д.17, корпус 2, тел.: +7 (473) 261-10-34.
- Дзержинск, ул.Красноармейская, д.156, тел: +7 (831) 335-11-09.
- Екатеринбург, ул. Бисертская, 145, офис 6, тел.: +7 (343) 384-57-25, +7 (965) 509-78-08.
- Иваново, ул. Спартака, д.13., тел +7 (493) 277-41-11.
- Ижевск, Завьяловский район, деревня Пирогово, Торговая улица, 12, тел.: +7 (3412) 57-60-21.
- Иркутск, ул.Тракторная, д.28А/1, СКЦ Байкалит, складское помещение №5 тел: +7 (908) 660-41-57 (сервис), +7 (395) 270-71-62.
- Йошкар-Ола, ул. Мира, д.113, тел. +7 (836) 249-72-32.
- Казань, ул. Лебедева, д.1, корпус 8, тел.: +7 (843) 206-03-65.
- Калининград, ул. Ялтинская, д. 129, тел: +7 (401) 276-36-09.
- Калуга, пер. Сельский, д.2А, тел: +7 (484) 292-23-76.
- Кемерово, ул. Радищева, д.2/3, тел: +7 (384) 265-02-69.
- Киров, ул. Калинина, д. 38, тел.: +7 (833) 221-42-71, 21-71-41.
- Комсомольск-на-Амуре, ул. Кирова, д. 54, корпус 2, тел.: +7 (924) 116-10-47.
- Кострома, ул.Зелёная, д.8, тел: 8 (4942) 46-73-76; 8 (4942) 46-18-59.
- Краснодар, ул. Грибоедова, д.4, литер "Ю", тел: +7 (989) 198-54-35; +7 (861) 203-46-92.
- Красноярск, ул. Северное шоссе, д. 7а, стр. 10/2, тел.: +7 (391) 204-62-88.
- Курган, ул. Омская, д.171Б, тел: +7 (352) 263-09-25, 63-09-24.
- Курск, ул. 50 лет Октября 128. Тел.: +7 (471) 236-04-46.
- Липецк, ул. Боевой проезд, д. 5, тел: +7 (474) 252-26-97.
- Магнитогорск, ул. Рабочая, д.109, стр. 2, тел.: +7 (351) 955-03-87, +7 (919) 342-82-12.
- Москва, ул. Нагатинская, д. 16 Б, стр. 2, тел: +7 (495) 118-96-42.
- Москва, ул. Никопольская, д.6, стр.1, тел.: +7 (495) 646-41-41, +7 (926) 111-27-31.
- Московская область, Балашиха, Западная коммунальная зона, шоссе Энтузиастов, вл 4, тел.: +7 (495) 108-64-86 (доб. 2), +7 (906) 066-03-46.
- Московская область, г. Долгопрудный, мк-н Павельцево, Новое ш, д. 31, литер "С", тел.: +7 (495) 968-85-70.
- Мурманск, ул. Домостроительная, д. 21/2, тел.: +7 (815) 265-61-90.
- Набережные Челны, Мензелинский тракт, д. 52а, склад №6, тел.: +7 (855) 220-57-43.
- Нижний Новгород, ул. Геологов, 1С, тел: +7 (831) 429-05-65 (доб. 2).
- Нижний Тагил, ул. Индустриальная 37, тел.: +7 (343) 596-37-60.
- Новокузнецк, ул. Щорса, д.15, тел: +7 (384) 320-49-31.
- Новороссийск, Краснодарский край., г. Новороссийск, ул. Осоавиахима, д. 212, тел.: +7 (861) 730-94-54
- Новосибирск, 1-е Мочищенское шоссе 1/4, тел.: 8 (383) 373-27-96
- Омск, ул. Космический проспект, 109 стр.1 дверь 20, 2 этаж, тел: +7 (381) 238-18-62, 21-46-38. тел: +7 (381) 238-18-62, 21-46-38.
- Оренбург, пл. 1 Мая, д. 1А, тел: +7 (353) 248-64-90.
- Орёл, пер. Силикатный, д.1, тел: +7 (486) 244-58-19.
- Орск, ул. Союзная, д.3, тел: +7 (353) 237-62-89.

РЕСАНТА

- Пенза, ул. Измайлова, д. 17а, тел: +7 (841) 222-46-79.
- Пермь, ул. Сергея Данщина, д. 6а, корпус 1, тел.: +7 (342) 205-85-29.
- Петрозаводск, район Северная Промзона, ул. Заводская, д. 10 А, тел.: +7 (812) 309-87-08, +7 (921) 222-67-80.
- Псков, ул. Леона Поземского, д.110Е, тел.: +7 (811) 270-01-81, +7 (811) 229-62-64.
- Пятигорск, Бештаугорское шоссе, д. 26д, стр. 4, тел.: +7 (968) 279-27-91, +7 (865) 220-58-50 (доб. 2).
- Ростов на Дону, ул. Вавилова, д. 62А, тел.: +7 (938) 100-20-83.
- Рязань, ул. Зубковой, д. 8а (завод Точинвест), 3 этаж, офис 6, тел.: +7 (491) 246-65-58.
- Самара, Советский р-н, ул. Заводское шоссе, д. 15А, литер "А", тел.: +7 (846) 206-05-52.
- Санкт-Петербург, ул. Минеральная, д. 31, литер "В", тел.: +7 (812) 309-92-75.
- Санкт-Петербург, Пискаревский проспект, д. 125, пом. 11, тел.: +7 (812) 309-73-78.
- Саранск, ул. Пролетарская, д.130А, база Комбината "Сура", тел.: +7 (834) 222-36-37
- Саратов, ул. Пензенская, д. 2, тел: +7 (845) 249-11-79.
- Смоленск, Краснинское шоссе, дом 37б, стр. 2, тел.: +7 (481) 229-46-99
- Сочи, ул. Гастелло, д.23А, тел: +7 (862) 226-57-45 .
- Ставрополь, ул. Коломийцева, д. 46, тел.: +7 (865) 220-65-62
- Стерлитамак, Стерлитамакский р-н, с.Новая Отрадовка, ул. Школьная, д. 2К, тел.: +7 (347) 229-44-10.
- Сургут, ул. Базовая, д. 5, тел.: +7 (346) 275-82-31 (доб. 1 - офис, доб. 2 - сервис).
- Тамбов, проезд Монтажников, д. 2Г, тел.: +7 (475) 250-37-96, +7 (964) 130-85-73.
- Тверь, пр-т Николая Корыткова , д. 15б (база "Универсал"), тел.: +7 (482) 263-31-71
- Тольятти, ул. Коммунальная, д. 23, стр. 1, тел.: +7 (848) 265-12-05, +7 (964) 973-04-29.
- Томск, ул.Розы Люксембург, д. 115, стр. 1, тел.: +7 (952) 801-05-17.
- Тула, Ханинский проезд, д. 25/3, тел.: +7 (487) 238-53-44, 74-02-53.
- Тюмень, ул. Судостроителей, д.16, стр. 2, тел.: +7 (345) 266-28-91.
- Удмуртская Республика, Завьяловский р-н, д. Пирогово, ул. Торговая, д. 12, тел.: +7 (341) 257-60-21, 26-03-15.
- Улан-Удэ, ул. 502 км, д. 160, склад №12А, тел.: +7 (301) 220-42-87.
- Ульяновск, ул. Урицкого, д.25/1, склад №1, тел.: +7 (842) 227-06-30, 27-06-31.
- Уфа, ул. Ульяновых, д. 65, корпус 7, литер "2Б", тел.: +7 (347) 214-53-59.
- Хабаровск, ул. Промышочная, д. 64, тел.: +7 (421) 293-44-68.
- Чебоксары, Дорожный пр., д. 16, тел.: +7 (835) 221-41-75.
- Челябинск, ул. Морская, д. 6, тел.: +7 (351) 222-43-15, 222-43-16.
- Череповец, ул. Гоголя, д 60, тел.: +7 (911) 517-87-92, +7 (820) 249-05-34.
- Чита, Ул. Тракторная, д. 54А, тел. +7 (302) 228-44-79.
- Шахты, Ростовская область, пер. Газетный, д. 4Г, тел.: +7 (863) 303-56-10, +7 (909) 406-63-11.
- Южно-Сахалинск, пр-т Мира, 2 "Б"/5, корпус 8, тел.: +7 (424) 249-07-85.
- Ярославль, ул. Тутаевское шоссе, д.4, тел: +7 (485) 266-32-20.
- Казахстан, г. Алматы, Илийский тракт, 29, тел: +7 (727) 225-47-45, 225-47-46.
- Казахстан, г. Атырау, пр-т Азаттык, 118Б, тел: +7 (7122) 30-85-06, +7 (700) 244-50-96.
- Казахстан, г. Нур-Султан (Астана), ул. Циолковского, д. 4, склад 8а, тел.: +7 (771) 754-02-45.
- Казахстан, г. Караганда, ул.Складская 2А оф. 307, тел.: +7 (707) 469-80-56.
- Казахстан, г. Тараз, ул. Санырак батыра, 47м, тел.: +7 (726) 297-00-12.
- Казахстан, г. Усть-Каменогорск, ул. Абая, д. 156/1, корпус 6, тел.: +7 (723) 240-32-19.
- Казахстан, г. Шымкент, ул. Сарбаздар 18. тел.: +7 (776) 808-50-05.
- Армения, г. Ереван, Arshakunyanc 210/1, тел.: +374 93 426 312; +374 94 426 312.
- Армения, Котайкская область, село Ариндж улица 17, ТЦ Ариндж молл., Маг. №357, тел: +37477412416; +37444412414.
- Республика Беларусь, г. Минск, пр-т Партизанский, д.2, тел.: +375 (29) 397-02-87.
- Республика Беларусь, г. Минск, пр-т Независимости, д.78, тел.: +375 (29) 544-66-88; +375 (44) 544-66-88.
- Республика Беларусь, Минский р-н, Боровлянский с/с, д.Малиновка, 35А, тел.: +375 (29) 567-67-67; +375 (29) 657-67-67.
- Киргизия, г. Бишкек, Дэн Сяопина, д.18, тел.: +996 708 323 353. (29) 397-02-87.

Полный актуальный список сервисных центров Вы так же можете
посмотреть на сайте www.resanta.ru



Изготовитель (импортер):
«ТЕК Техник унд Энтвинклунг»
Адрес: Зюдштрассе, 14, Базель, Швейцария
Сделано в КНР

Ред. 1